



RENAULT
Passion for life

Renault ARKANA



Renault **ARKANA** –
победитель премии «Автомобиль года 2020»
в номинации «Легкие внедорожники»



СИЛА НОВОГО КЛАССА

Что такое истинная сила сегодня? Разве это только физическая мощь? Конечно же, нет. Быть сильным сегодня — значит одновременно обладать силой характера, мысли, духа, интуиции и воли. Это и есть сила нового класса.

Инновационный Renault ARKANA — ее символ.

Renault ARKANA — уникальное сочетание элегантности седана, динамики купе и смелости кроссовера.

Начните знакомство с новым купе-кроссовером Renault ARKANA и убедитесь в этом сами.



СИЛА МЫСЛИ

Мысль — главная движущая сила этого мира.

Благодаря ей совершаются смелые открытия и создаются шедевры, такие как Renault ARKANA.

Изящный и мускулистый облик Renault ARKANA, выразительная светодиодная оптика, технологичный и комфортный интерьер — все это результат трудов лучших инженеров и дизайнеров Renault.



НОВЫЙ ФОРМ-ФАКТОР

Инновационная концепция купе-кроссовера сочетает выразительный дизайн, мощь и французскую утонченность, что является характерной чертой бренда Renault.

Яркий дизайн, подчеркнутый выразительными линиями кузова, и ниспадающий профиль крыши делают силуэт нового купе-кроссовера динамичным и элегантным.



СИЛА МЫСЛИ

СИЛА МЫСЛИ



ПОЛНОСТЬЮ СВЕТОДИОДНАЯ ОПТИКА

Единую концепцию дизайна модели подчеркивает выразительная, утонченная, полностью светодиодная оптика Pure Vision с узнаваемыми С-образными элементами.

Полностью светодиодная оптика обеспечивает более мощный светопоток и улучшает видимость в темное время суток.

В задних фонарях также используются светодиодные элементы с технологией Edge Light, которые образуют узнаваемую в потоке удлиненную световую «подпись» с 3D-эффектом, подчеркивающую габариты кузова.



СИЛА МЫСЛИ

ИНТЕРЬЕР

Яркий, инновационный внешний вид Renault ARKANA нашел продолжение и в совершенно новом интерьере.

Центральная консоль с 8-дюймовым сенсорным дисплеем ориентирована на водителя для более комфортного управления во время движения.



ВНИМАНИЕ К ДЕТАЛЯМ

Продуманная философия дизайна Renault заметна в каждой детали Renault ARKANA.

Дизайнеры интерьера особое внимание уделили эргономике. Для наиболее часто используемых функций автомобиля в центральной консоли предусмотрена удобная панель с интуитивно понятным управлением. Изысканность интерьера подчеркнет кожаная отделка сидений с декоративной прострочкой.

СИЛА МЫСЛИ

СИЛА МЫСЛИ

НОВЫЙ УРОВЕНЬ КОМФОРТА

Благодаря просторному салону Renault ARKANA комфортен как для водителя, так и для пассажиров.

Эргономичные сиденья имеют развитую боковую поддержку, регулировку высоты и поясничного подпора.

Центральные подлокотники позволят с комфортом разместиться на переднем и заднем ряду.

СИЛА ХАРАКТЕРА

Настоящий характер проявляется в способности следовать намеченным планам и оставаться верным себе, независимо от внешних обстоятельств.

Абсолютно новый 150-сильный турбодвигатель, SUV-платформа нового поколения и система выбора режимов вождения MULTI-SENSE позволяют Renault ARKANA действовать уверенно при любом характере движения. А каким он будет — решать вам.





ПЛАТФОРМА И ДВИГАТЕЛЬ



Новый двигатель TCe 150 с турбонаддувом (150 л. с.) разработан альянсом Renault-Nissan в сотрудничестве с концерном Daimler.

Renault ARKANA — первая модель на российском рынке, оснащенная новейшим бензиновым двигателем в сочетании с автоматической трансмиссией CVT X-Tronic нового поколения и интеллектуальной системой полного привода.

Renault ARKANA базируется на модульной SUV-платформе нового поколения.

В конструкции шасси более 55 % компонентов являются новыми по сравнению с производимыми сегодня моделями SUV. В то время как остальные 45 % шасси признаны лучшими, проверенными временем техническими решениями, которые зарекомендовали себя и востребованы клиентами.



СИЛА ХАРАКТЕРА

ПЕРСОНАЛИЗАЦИЯ НАСТРОЕК ВОЖДЕНИЯ

Настройка двигателя
и трансмиссии



MY SENSE

Персональные настройки
стиля вождения



SPORT

Максимальный
потенциал двигателя
и точности в управлении



ECO

Баланс между экономичностью
и комфортом во время поездки

РЕЖИМЫ ВОЖДЕНИЯ MULTI-SENSE

Выбрать характер вашего Renault ARKANA поможет персонализация настроек вождения MULTI-SENSE. Система позволяет водителю выбирать один из трех режимов, контролируя отклик двигателя, алгоритм работы CVT X-Tronic и уровень усилия на руле.

Каждый из режимов предлагает также особые настройки климат-контроля и атмосферной подсветки салона Ambient Light в 8 цветах.



СИЛА ВОЛИ

Бросить вызов самому себе, преодолеть собственный страх и сомнения — так закаляется сила воли, так происходит рост над собой, так приобретается уверенность в своих силах.

Почувствуйте новый уровень уверенности вместе с интеллектуальной системой полного привода и высоким дорожным просветом Renault ARKANA. Плохие дорожные условия, препятствия, непогода — все это лишь условности, когда вы за рулем нового Renault ARKANA.

ИНТЕЛЛЕКТУАЛЬНАЯ СИСТЕМА ПОЛНОГО ПРИВОДА

Быть уверенным в любой ситуации поможет интеллектуальная система полного привода 4x4i с тремя режимами работы: 2WD, AUTO и LOCK.

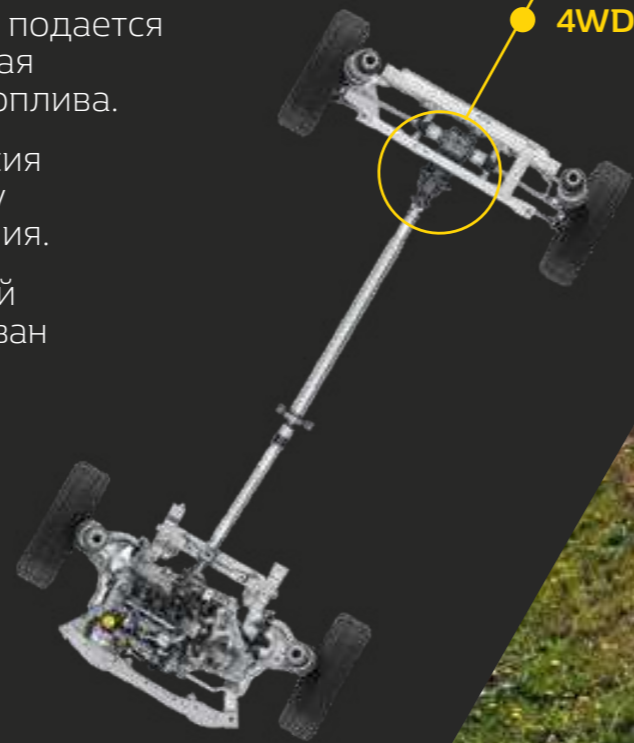
В режиме 2WD крутящий момент подается только на передние колеса, помогая обеспечить минимальный расход топлива.

При выборе режима AUTO трансмиссия распределяет крутящий момент между осями в зависимости от условий движения.

Алгоритм LOCK предназначен для условий езды по бездорожью и может быть активирован на скорости до 80 км/ч, при этом крутящий момент распределяется между передними и задними колесами в пропорции 50:50.

Дополнительную уверенность в передвижении на бездорожье обеспечивает стальная защита картера двигателя и топливной системы.

- 2WD
- 4WD AUTO
- 4WD LOCK



ПОЛНАЯ ГОТОВНОСТЬ К ХОЛОДНОМУ КЛИМАТУ

Renault ARKANA создаст теплую атмосферу в салоне даже в суровую зиму благодаря комплексу систем подогрева: передних и задних сидений, рулевого колеса, лобового стекла и форсунок омывателя.

Система дистанционного запуска Renault Start* позволяет безопасно завести и прогреть двигатель, помогая настроить комфортную температуру в салоне даже при экстремальных температурах.

Renault Start активируется двумя способами: посредством ключа-карты либо программированием с помощью экрана мультимедийной системы EASY LINK.



* Рено Старт.

СИЛА ДУХА

Что вдохновляет нас на свершения и придает нам силы двигаться вперед, несмотря ни на что?

Это сила духа, заложенная в каждом из нас.

Погрузитесь в атмосферу музыки, которая действительно воодушевляет вас, и раскройте всю полноту ее звучания вместе с аудиосистемой премиум-класса BOSE®, разработанной специально для Renault ARKANA.



BOSE®: СОВЕРШЕНСТВО ЗВУКА

Renault ARKANA оснащен аудиосистемой премиум-класса BOSE® с 8 высокотехнологичными динамиками, сабвуфером с технологией Fresh Air, обеспечивающей глубокий низкочастотный звук, и цифровым усилителем со звуковым процессором.

Система была разработана специально для Renault ARKANA, что обеспечило оптимальное расположение источников звука и позволило добиться концертного качества звучания.

Технология BOSE® SURROUND сочетает высочайшее качество и реалистичность звука, близкую к живому концертному исполнению. Режим линейного звучания отличается более точным, «студийным» воспроизведением композиций.



СИЛА ДУХА

СИЛА ИНТУИЦИИ

Есть качество, не поддающееся измерению.

Некоторые называют его «удачей» и думают, что оно зависит от случая. Мы же знаем, что это сила... Сила интуиции. И она в наших руках.



СИЛА ИНТУИЦИИ

МУЛЬТИМЕДИЙНАЯ СИСТЕМА EASY LINK С ПОДДЕРЖКОЙ ЯНДЕКС.АВТО

Новая мультимедийная система EASY LINK оснащена сенсорным 8-дюймовым экраном с возможностью масштабирования.

При помощи Android Auto™ и Apple CarPlay вы можете управлять любимыми приложениями смартфона на экране мультимедийной системы. Выбрать цель, проложить путь, найти оптимальный маршрут с учетом трафика в режиме реального времени — все это возможно благодаря приложению Яндекс.Авто.

Управлять автомобилем стало еще проще благодаря голосовым помощникам. Алиса, Siri и Google Assistant помогут написать и отправить сообщение, совершить звонок, найти необходимую информацию в интернете и даже поддержать диалог. Голосовое управление позволяет держать все под контролем, не отвлекаясь от дороги.



»» EASY LINK



СИСТЕМЫ ПОМОЩИ ВОДИТЕЛЮ И БЕЗОПАСНОСТЬ

Помимо традиционных систем активной безопасности (ABS, ESP, Hill Start Assist) новый Renault ARKANA предлагает системы помощи водителю, которыми легко управлять на экране EASY LINK. В зависимости от комплектации доступны: круиз-контроль с функцией ограничения скорости, система контроля давления в шинах, камеры кругового обзора, а также система контроля слепых зон, которая предупреждает о приближающемся автомобиле LED-сигналами в боковых зеркалах.



Система контроля слепых зон



Камеры кругового обзора



Задние датчики парковки



6 подушек безопасности

ВСЕ ПОД КОНТРОЛЕМ

Система камер кругового обзора для Renault ARKANA передает изображение с одной из четырех камер (заднего и переднего вида, а также боковых, встроенных в корпуса наружных зеркал) на экран мультимедийной системы EASY LINK — для максимально удобной парковки и полного контроля за ситуацией по всему периметру автомобиля.

Варианты исполнения

LIFE



- Полностью светодиодная оптика Pure Vision
- Стилизованные диски CELEBRIS 17"
- Кондиционер
- Передние и задние электростеклоподъемники, импульсный со стороны водителя
- Аудиосистема AUX + USB + Bluetooth® + подрулевой джойстик
- Бортовой компьютер с 3,5" TFT-экраном
- Регулировка руля по высоте и по вылету
- Центральная консоль с регулируемым подлокотником

- Наружные зеркала с электроприводом и обогревом
- Фронтальные подушки безопасности водителя и переднего пассажира
- Боковые передние подушки безопасности
- Стальная защита картера двигателя
- Полноразмерное запасное колесо
- Система экстренной связи «ЭРА-ГЛОНАСС»
- ESP (система стабилизации курсовой устойчивости) + HSA (система помощи при трогании на подъеме)

ОПЦИИ

- Пакет Comfort City 1
 - Подогрев передних сидений
 - Задние датчики парковки
- Пепельница и прикуриватель

DRIVE



- Хромированная вставка верхней части решетки радиатора
- Кожаная оплетка руля
- Задние датчики парковки
- Круиз-контроль с ограничителем скорости и управлением на руле
- Бесключевой доступ с функцией Welcome/Goodbye
- Система дистанционного запуска двигателя Renault Start
- Подогрев передних сидений
- Датчики дождя и света
- Кнопка запуска двигателя Start/Stop

ОПЦИИ

- Пакет Comfort City 2
 - Климат-контроль
 - Обогрев лобового стекла и форсунок омывателя
 - Подогрев рулевого колеса
- Пакет Techno
 - Мультимедийная система Easy Link с сенсорным экраном 8" и поддержкой Яндекс.Авто, Apple CarPlay и Android Auto™
 - Передние и задние USB-порты
 - Камера заднего вида

- Пакет Look 1
 - Двухцветные легкосплавные диски ORTIS 17" с эффектом алмазной шлифовки
 - Противотуманные фары
- Пакет Look 2*
 - Двухцветные легкосплавные диски MONTIS 17" с эффектом алмазной шлифовки
 - Противотуманные фары
 - Хромированная отделка экстерьера
- Боковые шторки безопасности

* Для версий с двигателем TCe 150.

Варианты исполнения

STYLE*



- Комбинированная обивка сидений
- Водительское сиденье с поясничной поддержкой
- Кожаная оплетка руля и рукоятки переключения КПП
- Подлокотник для задних пассажиров
- Хромированные боковые молдинги
- Мультимедийная система EASY LINK с сенсорным экраном 8" и поддержкой Яндекс.Авто, Apple CarPlay и Android Auto™
- Камера заднего вида
- Атмосферное освещение салона (доступно 8 цветов)**

- Система выбора режимов вождения MULTI-SENSE**
- Климат-контроль
- Подогрев рулевого колеса
- Подогрев лобового стекла
- Обогреваемые форсунки омывателя лобового стекла
- Боковые хромированные молдинги на заднем бампере
- Двухцветные легкосплавные диски 17" с эффектом алмазной шлифовки***
- Противотуманные фары

ОПЦИИ

- Пакет «Безопасность»**
 - Система контроля слепых зон
 - Камеры кругового обзора
- Подогрев задних сидений
- Навигационная система
- Аудиосистема премиум-класса BOSE® с 8 динамиками, усилителем и сабвуфером
- Боковые шторки безопасности

* Декоративные накладки на передней панели и передних дверях:

- чёрные глянцевые, для версий с двигателем TCe 150;
- серые глянцевые, для версий с двигателем 1,6.

** Для версий с двигателем TCe 150.

*** Дизайн диска зависит от двигателя (для двигателя TCe 150 – MONTIS 17", для двигателя 1,6 – ORTIS 17").

PRIME



- Кожаная обивка сидений
- Подогрев задних сидений
- Аудиосистема премиум-класса BOSE® с 8 динамиками, усилителем и сабвуфером
- Камеры кругового обзора
- Система контроля слепых зон
- Текстильные коврики в салон с надписью Edition One
- Хромированные накладки на пороги дверей с надписью ARKANA
- Боковые шторки безопасности

ОПЦИИ

- Навигационная система

Варианты исполнения



Белый
BLANC GLACIER



Черный
NOIRE NACRE



Красный
RED FUSION



Коричнево-зеленый
TENAKURU



Коричневый
MARRON GLACE



Серебристый
GRIS PLATINE



Темно-серый
DARK GREY

Колесные диски



Стилизированные диски CELEBRIS 17"



Легкосплавные диски ORTIS 17"



Легкосплавные диски MONTIS 17"

Габаритные размеры



ОБЩИЕ РАЗМЕРЫ, ММ

Габаритная длина	4 545
Колесная база	2 721
Передний свес	852
Задний свес	970 / 964
Колея передних колес, мм	1 591
Колея задних колес, мм	1 586
Ширина без зеркал / с зеркалами / со сложенными зеркалами	1 843 / 2 063 / 1 864
Высота без нагрузки	1 565
Высота без нагрузки с открытой дверью багажного отделения	2 157
Высота порога багажного отделения без нагрузки	778
Дорожный просвет	208 / 205
Расстояние на уровне коленей задних пассажиров	218

Ширина салона на уровне локтей передних пассажиров	1 430
Ширина салона на уровне локтей задних пассажиров	1 427
Ширина салона на уровне плечей передних пассажиров	1 402
Ширина салона на уровне плечей задних пассажиров	1 368
Расстояние до потолка на переднем ряде сидений, переднее сиденье в среднем положении	877
Расстояние до потолка на заднем ряде сидений, переднее сиденье в среднем положении	853
Ширина доступа в багажное отделение в верхней части / максимум	943 / 1 013
Ширина доступа в багажное отделение в нижней части	869
Внутренняя ширина багажного отделения на уровне колесных арок	987
Наибольшая длина при сложенном заднем ряде сидений	1 834
Наибольшая длина до заднего ряда сидений	1 039

Аксессуары



Антенна «акулий плавник»



Пороги



Литые диски



Текстильный ковер



Ковры в салон текстильные



Крепление для планшета



Солнцезащитные шторки



Поддон в багажник



Сетки в багажник вертикальные и горизонтальные

Технические характеристики

Двигатель	1,6 МКП5	1,6 CVT X-Tronic	1,6 МКП6	TCe 150 CVT X-Tronic	TCe 150 CVT X-Tronic
Трансмиссия	4x2	4x2	4x4	4x2	4x4
Тип двигателя	Бензиновый с распределенным впрыском топлива			Бензиновый с турбонаддувом и непосредственным впрыском топлива	
Норма токсичности	Euro 5				
Число мест	5				
ДВИГАТЕЛЬ					
Рабочий объем, см³	1598			1332	
Диаметр цилиндра х ход поршня, мм	78x83,6			72,2x81,4	
Число цилиндров/клапанов	4/16				
Степень сжатия	10,5				
Максимальная мощность по нормам ЕЭС, кВт (по DIN ,л. с) / при частота вращения коленчатого вала, об/мин	84 (114) / 5500			110 (149,6) / 5250	
Максимальный крутящий момент по нормам ЕЭС, Н•м / при частота вращения коленчатого вала, об/мин	156 / 4000			250 / 1700	
КОРОБКА ПЕРЕДАЧ					
Количество передач	Механическая 5-ступенчатая коробка переключения передач	Бесступенчатая с имитацией 6 ступеней АКП	Механическая 6-ступенчатая коробка переключения передач	Бесступенчатая с имитацией 7 ступеней АКП	
Диапазон передаточных чисел	I — 3,727 II — 2,048 III — 1,321 IV — 0971 V — 0,738	3,874–0,532	I — 3,727 II — 2,105 III — 1,452 IV — 1,114 V — 0,914 VI — 0,767	2,631–0,378	
Задний ход	3,545	3,646	3,687	1,960	
РУЛЕВОЕ УПРАВЛЕНИЕ					
Тип усилителя	Электроусилитель				
Диаметр разворота, м	11				
Число оборотов руля	3,1				
ПОДВЕСКА					
Передняя подвеска	Независимая, пружинная типа «Мак-Ферсон» с телескопическими гидравлическими амортизаторами и стабилизатором поперечной устойчивости				
Задняя подвеска	Полузависимая, пружинная, с телескопическими гидравлическими амортизаторами и стабилизатором поперечной устойчивости		Независимая, многорычажная, пружинная с телескопическими гидравлическими амортизаторами и стабилизатором поперечной устойчивости	Полузависимая, пружинная, с телескопическими гидравлическими амортизаторами и стабилизатором поперечной устойчивости	Независимая, многорычажная, пружинная с телескопическими гидравлическими амортизаторами и стабилизатором поперечной устойчивости

Двигатель	1,6 МКП5	1,6 CVT X-Tronic	1,6 МКП6	TCe 150 CVT X-Tronic	TCe 150 CVT X-Tronic
КОЛЕСА И ШИНЫ					
Размерность шин	215/60 R17				
ТОРМОЗНАЯ СИСТЕМА					
ABS Bosch	9,3				
Передние тормоза: вентилируемые диски, диаметр/толщина, мм	280/24				
Задние тормоза: барабаны, дюймы	9				
ДИНАМИЧЕСКИЕ ХАРАКТЕРИСТИКИ					
Аэродинамика, м²/Cx	0,89/0,36				
Максимальная скорость, км/ч	183	172	180	191	191
Время разгона 0–100 км/ч, с	12,4	13,0	13,0	10,2	10,5
Время прохождения пути 1000 м с места, с	33,2	35,0	34,5	31,6	32,1
РАСХОД ТОПЛИВА					
Выброс CO ₂ , г/км	161	160	178	160	162
В городском цикле, л/100 км	9,2	9,0	9,9	9,1	9,1
В загородном цикле л/100 км	5,6	5,7	6,4	6,0	6,1
В смешанном стиле л/100 км	7,7	6,9	7,0	7,1	7,2
РАЗМЕР БАКА					
Размер топливного бака, л	50				
МАССОВЫЕ ХАРАКТЕРИСТИКИ					
Масса без нагрузки, кг	1370–1395	1370–1505	1378–1505	1378–1471	1378–1571
Нагрузка на переднюю ось, кг	920–1000	920–1000	980–1020	920–1000	980–1020
Нагрузка на заднюю ось, кг	1005–1010	1005–1010	1040–1045	1005–1010	1040–1045
Максимальная разрешенная масса, кг	1926	1926	1926	1926	1954
Максимальная разрешенная масса буксируемого прицепа с тормозной системой, кг	1200	1200	1350	1200	1500
Максимальная разрешенная масса буксируемого прицепа без тормозной системы, кг	685	690	725	725	750
ДОРОЖНОЙ ПРОСВЕТ					
Дорожный просвет, мм	208	208	205	208	205



А В ЧЕМ ТВОЯ СИЛА?



7711822900

Центр поддержки клиентов Renault Россия: +7 (495) 775-48-48. Бесплатная линия по всей России: 8-800-200-80-80 (круглосуточно).

Настоящая публикация содержит наиболее точные и последние сведения на день ее сдачи в печать. Документ составлен на основе опытных образцов автомобилей и прототипов. В рамках политики постоянного совершенствования своей продукции компания Renault оставляет за собой право в любой момент вносить изменения в характеристики и конструкцию описываемых и представляемых автомобилей, а также дополнительного оборудования. Информация об этих изменениях в кратчайшие сроки доводится до сведения официальных представителей Renault. В зависимости от страны поставки некоторые модификации могут отличаться от описываемых моделей, некоторые виды оборудования (серийного, опционного или дополнительного) могут отсутствовать. Самые последние сведения можно получить у местного дилера. В силу ограниченных возможностей печатной техники воспроизводимые в настоящем документе цвета кузова или отделки салона могут несколько отличаться от реальных. Авторские права защищены. Полное или частичное воспроизведение настоящей публикации в любой форме и любыми средствами без предварительного письменного разрешения Renault запрещено.

renault.ru

Данные действительны на момент размещения: сентябрь, 2020 год.